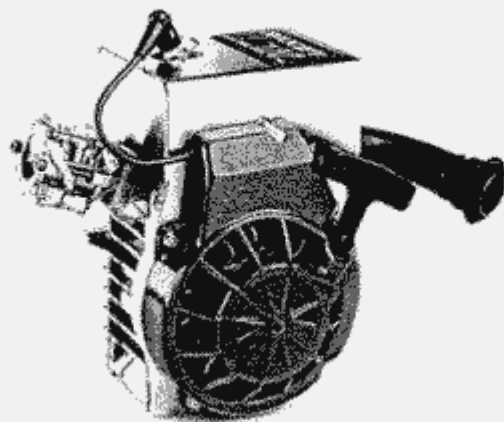


# RAKET 120

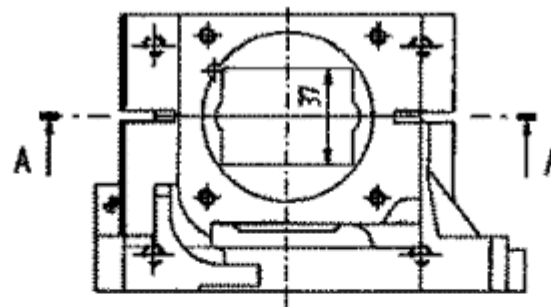
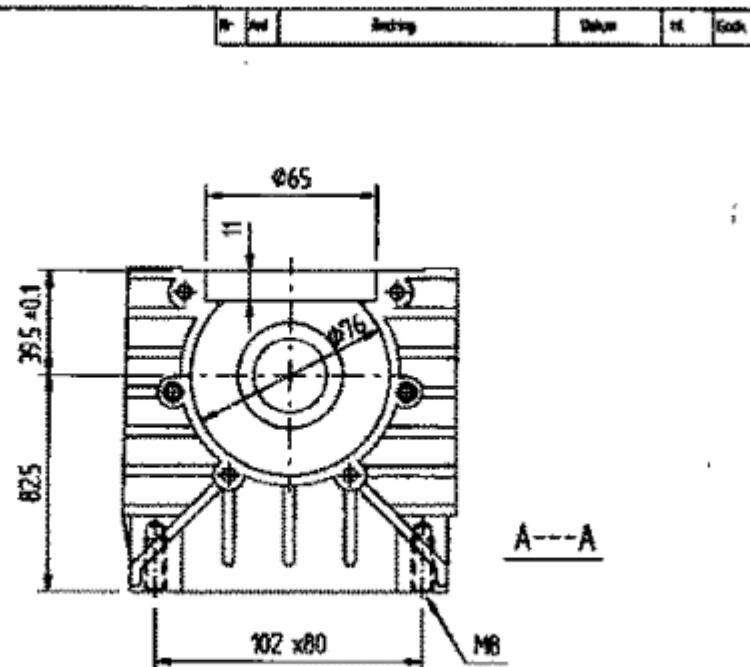
Radne Motor AB



## Technical Data

Type of engine	Single cylinder, two stroke with piston control inlet
Capacity	118,8 cc
Stroke	42 mm
Bore	60 mm
Cooling	Forced air (fan cooling)
Ignition	Rope start version, FHP
Ignition	Electric start version, Selettra
Power	10 kW at 9.000 rpm
Max rpm	13.000 rpm
Weight	6,8 kgs
Engine sprocket	12 t of type 219 (11 t as option)
Clutch	Centrifugal, iron type
Carburettor	Walbro WG8 with governor
Fly wheel	Rope start version, PVL, 120 mm, weight 550 gr
Fly wheel	Electric start version, Selettra, 114 mm, weight 440 gr, excl. start gear
Start system	Rope start alt. electric start

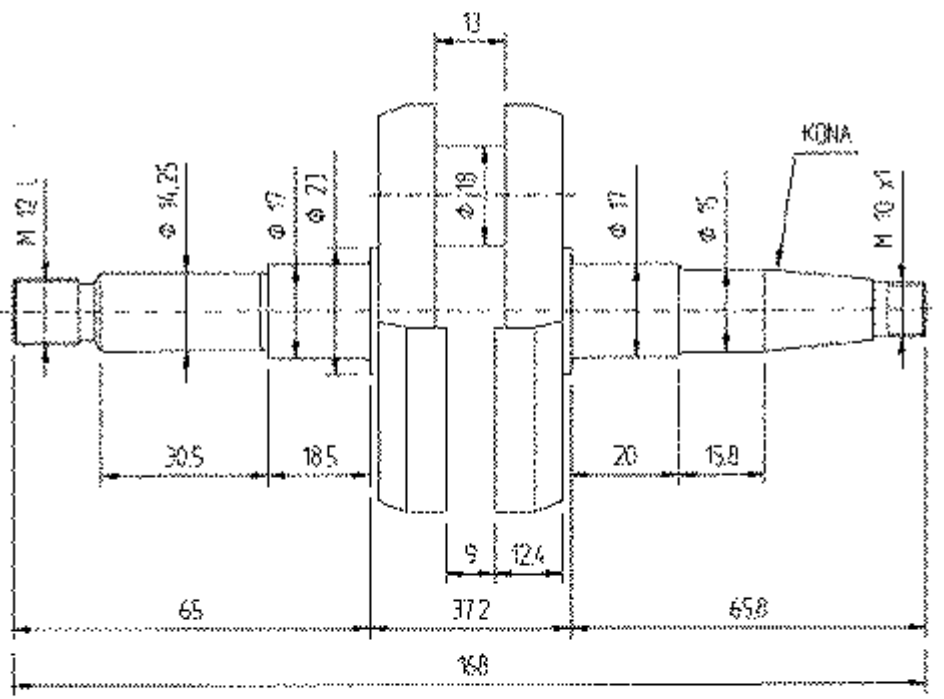
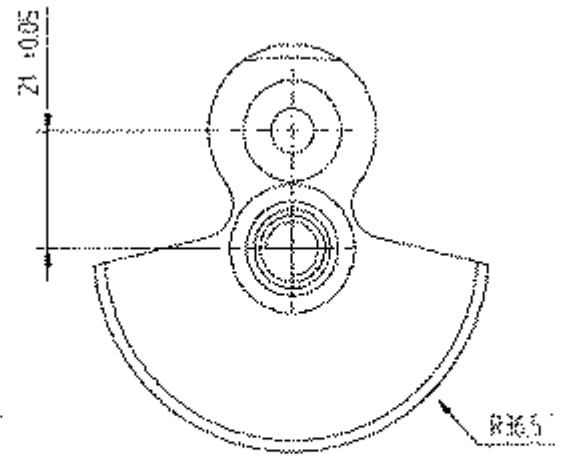
# Homologation Documents



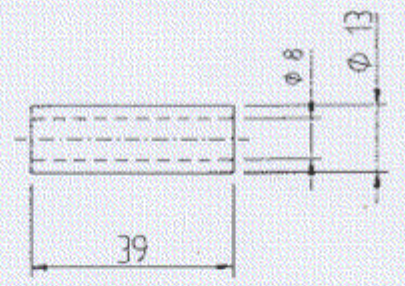
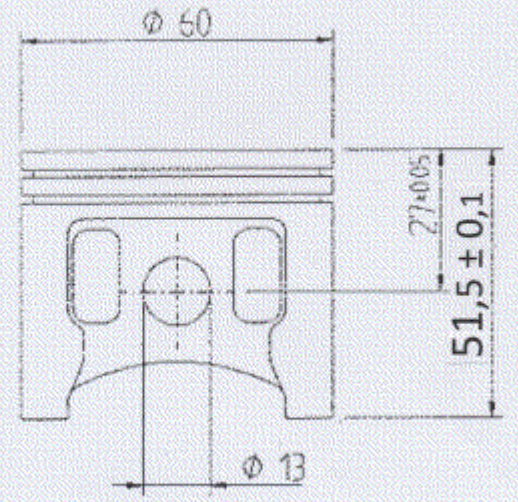
Kampikammion sisäleveys min. 36,90 / max. 37,20

Detur	Art.	Benämning				Material	Hydrul. Åsare Dimension	Anm.	
Storlek	Åsare	Typ	Var.	Stor.	Åsare	Storlek	12	Erstatning	Erstatning

No	Revisi	Andring	Revisi	W	Garis
----	--------	---------	--------	---	-------



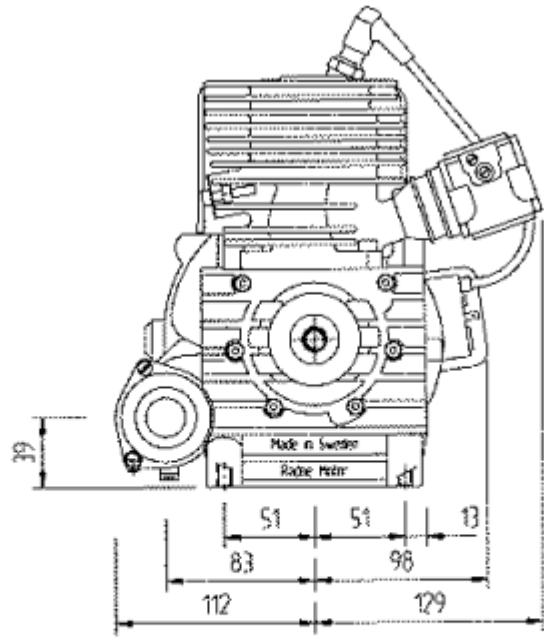
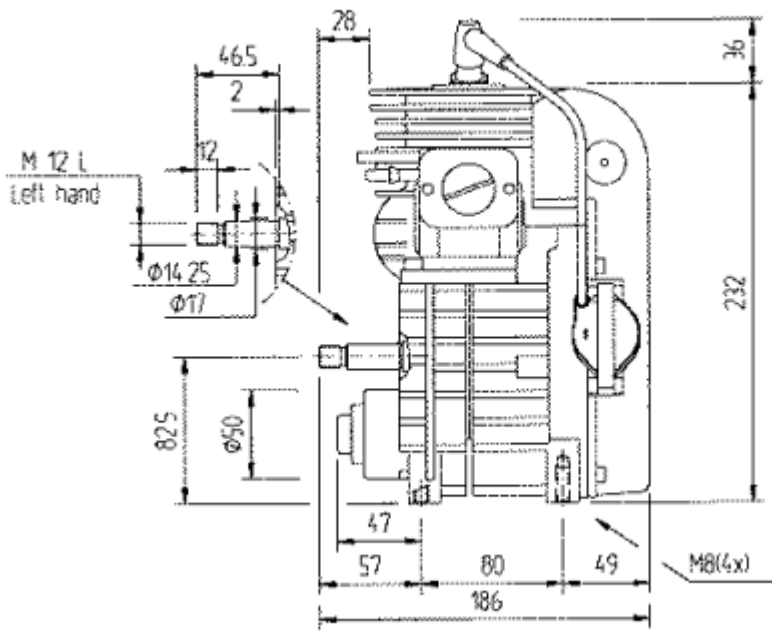
1



Definisi	Art	Benaming			Materi	Modul	Aspek	Acara
Konstr.	Revisi	Kop.	Konstr.	Stand.	Garis	Skala	1:1	Ersatir
RAKET 120							73082	00-01-11

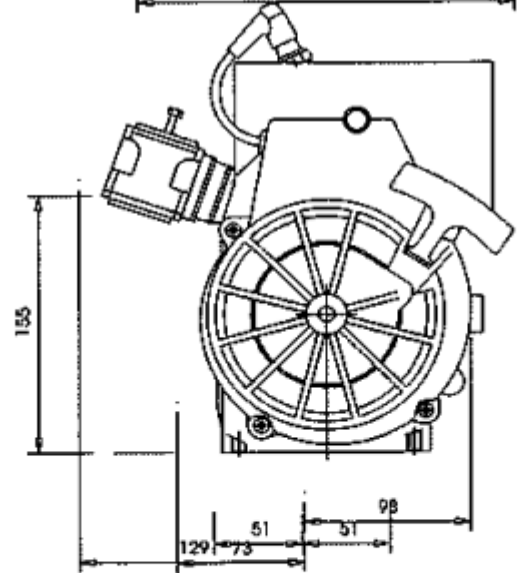
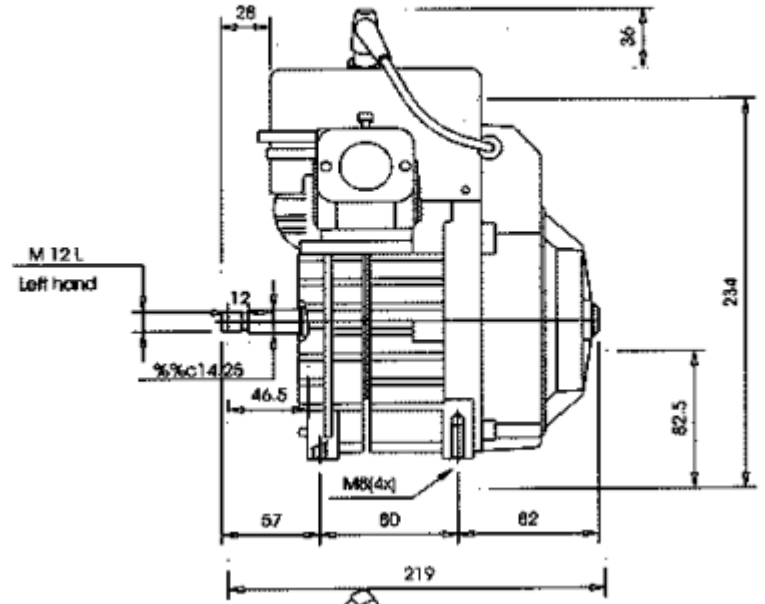


Nr	Ant	Benämning	Datum	H	Godk
----	-----	-----------	-------	---	------



Del nr	Ant	Benämning				Material	Mått nr	Ämne	Ant
Konst	Res	Kop	Kontr	Stand	Godk	Skala	Ersätter	Ersätts av	

Nr	Ant	Benämning	Datum	H	Godk
----	-----	-----------	-------	---	------



Del nr	Ant	Benämning				Material	Mått nr	Ämne	Ant
Konst	Res	Kop	Kontr	Stand	Godk	Skala	Ersätter	Ersätts av	